

**А
Р
Т
О
Н**

**ИЗВЕЩАТЕЛЬ ПОЖАРНЫЙ
КОМБИНИРОВАННЫЙ**

СПД-3.5

**ПАСПОРТ
МЦИ 201000.003-05 ПС**

Настоящий паспорт предназначен для изучения устройства, принципа действия, порядка размещения и монтажа, правил эксплуатации, транспортирования и хранения извещателя пожарного комбинированного тепло-дымового СПД-3.5.

Извещатель соответствует всем требованиям ДСТУ EN 54-5:2003 (класс А2) и ДСТУ EN 54 – 7: 2004.

В настоящем паспорте приняты следующие сокращения:

ШПС – шлейф пожарной сигнализации;

ППКП – прибор приемно-контрольный пожарный;

ВУОС – внешнее устройство оптической сигнализации.

1 НАЗНАЧЕНИЕ

1.1 Извещатель пожарный комбинированный тепло-дымовой СПД-3.5, далее - извещатель, предназначен для обнаружения возгораний в закрытых помещениях различных зданий и сооружений, сопровождающихся появлением дыма и превышением порогового значения температуры окружающего воздуха. При обнаружении одного из этих событий извещатель передает сигнал «ПОЖАР» на ППКП.

1.2 Извещатель рассчитан на круглосуточную работу с пожарными и охранно-пожарными ППКП по постояннотоковому или знакопеременному двухпроводному шлейфу пожарной сигнализации с номинальным напряжением питания шлейфа 12 или 24 В.

1.3 Индикация режима «ПОЖАР» зависит от типа ШПС, к которому подключен извещатель. В постояннотоковом ШПС индикация осуществляется постоянным свечением красного оптического индикатора, а в знакопеременном ШПС – миганием (пропаданием свечения на время подачи обратного напряжения).

1.4 Извещатель обеспечивает индикацию дежурного режима работы кратковременными вспышками красного оптического индикатора.

1.5 Для работы извещателей с ППКП по четырехпроводной схеме подключения применяются модули согласования шлейфов МУШ-1 - МУШ-6М.

2 ТЕХНИЧЕСКИЕ ХАРАКТЕРИСТИКИ

2.1 Чувствительность извещателя соответствует требованиям ДСТУ EN 54-7:2004.

2.2 Диапазон статической температуры срабатывания, °С 54 – 70

2.3 Диапазон питающих напряжений, В 10 - 30

2.4 Ток потребления в дежурном режиме, мА, не более 0,095

2.5 Инерционность, с, не более 10

2.6 Способ формирования выходного сигнала бесконтактный

2.7 Способ подключения к ППКП двухпроводный ШПС

2.8 Ток потребления в режиме «ПОЖАР», мА 6 - 30

2.9 Внутреннее сопротивление в режиме "ПОЖАР"

(при токе потребления 20мА), Ом, не более 500

2.10 Обратный ток при напряжении минус 30 В, мкА, не более 5

2.11 Габаритные размеры, мм Ø100x48

2.12 Масса, кг, не более 0,15

2.13 Диапазон рабочих температур, °С от минус 10 до 50

2.14 Средний срок службы, лет, не менее 10

3 КОМПЛЕКТНОСТЬ

3.1 Комплект поставки извещателей должен соответствовать таблице.

Наименование	Кол-во	Примечание
Извещатель пожарный комбинированный тепло-дымовой СПД-3.5	до 25 шт.	С базой Б100
Паспорт	1 шт.	На одну групповую тару
Тара групповая	1 шт.	На 25 извещателей

3.2 Для установки извещателей на подвесные потолки по отдельному заказу могут поставляться кольца декоративные К-4 или К7.

3.3 По отдельному заказу могут поставляться модули согласования шлейфов МУШ-1 – МУШ-6М.

4 УСТРОЙСТВО И ПРИНЦИП РАБОТЫ

4.1 Принцип действия извещателя основан на контроле оптической плотности и температуры окружающей среды.

4.2 Извещатель представляет собой конструкцию, состоящую из пластмассового корпуса, внутри которого установлены электронный блок обработки сигналов, схема управления индикацией состояния и два сенсора - тепловой сенсор для контроля температуры и оптическая система для контроля оптической плотности. Посредством четырехконтактного разъема извещатель соединяется с базой.

4.3 При отсутствии дыма в чувствительной области оптической системы извещателя и при температуре окружающего воздуха ниже пороговой, подключенный к ППКП извещатель находится в дежурном режиме работы, о чем свидетельствуют периодические вспышки красного оптического индикатора.

4.4 При появлении дыма в чувствительной области оптической системы извещателя или при превышении температуры окружающего воздуха выше пороговой, электронная схема извещателя формирует сигнал «ПОЖАР» скачкообразным изменением внутреннего сопротивления, что приводит к увеличению тока в цепи шлейфа пожарной сигнализации. В режиме «ПОЖАР» красный оптический индикатор включен постоянно (если извещатель подключен в постояннотоковый ШПС). В случае подключения извещателя в знакопеременный ШПС, красный оптический индикатор в режиме «ПОЖАР» мигает с частотой, определяемой ППКП.

4.5 Возврат извещателей в дежурный режим (сброс) происходит при отключении питания на время не менее 3 с и последующего включения.

5 УКАЗАНИЕ МЕР БЕЗОПАСНОСТИ

5.1 Извещатель не является источником опасности для людей и защищаемых материальных ценностей (в том числе и в аварийных ситуациях).

5.2 Конструкция извещателя обеспечивает его пожарную безопасность при эксплуатации.

5.3 Конструкция извещателей соответствует требованиям безопасности по ГОСТ 12.2.003.

5.4 По способу защиты человека от поражения электрическим током извещатели удовлетворяют требованиям 3 класса согласно ГОСТ 12.2.007.0.

5.5 При установке или снятии извещателей необходимо соблюдать правила проведения работы на высоте.

6 РАЗМЕЩЕНИЕ И МОНТАЖ

6.1 При проектировании размещения и при эксплуатации извещателей необходимо руководствоваться требованиями ДСТУ-Н SEN/TS 54-14:2009 и ДБН В.2.5-56:2010.

6.2 Для размещения извещателей необходимо выбирать места, в которых обеспечиваются:

- минимальные вибрации строительных конструкций;
- минимальная освещенность;
- максимальное удаление от источников электромагнитных помех (электропроводка и т.п.), инфракрасного излучения (тепловые приборы);
- исключение попадания воды на корпус и ее затекания со стороны базы;
- отсутствие газов, паров и аэрозолей, способных вызвать коррозию.

6.3 Извещатели соединяются со шлейфом пожарной сигнализации посредством баз. Базы закрепляются в местах установки извещателей с помощью двух дюбелей $\varnothing 6 \times 25$ мм и двух самонарезных винтов $\varnothing 3 \times 30$ мм (винты и дюбеля в комплект поставки не входят). Межцентровое расстояние между крепежными отверстиями базы составляет $70 \pm 0,2$ мм.

6.4 К одному винтовому соединению базы можно подключать до трех проводов с сечением каждого до $0,5 \text{ мм}^2$.

6.5 Схемы подключения извещателей к ППКП с различными типами ШПС приведены на рис. 1 - рис. 3.

6.6 При проведении ремонтных работ должна быть обеспечена защита извещателей от попадания на них строительных материалов (краски, цементной пыли и т.п.).

7 ПОДГОТОВКА ИЗДЕЛИЯ К РАБОТЕ И ПОРЯДОК РАБОТЫ

7.1 После получения извещателей вскрыть упаковку, проверить комплектность.

ВНИМАНИЕ! Если извещатели перед вскрытием упаковки находились в условиях отрицательных температур, необходимо выдержать их при комнатной температуре не менее 4 часов.

7.2 Проверка работоспособности извещателей.

7.2.1 Подключить извещатель к источнику постоянного тока с выходным напряжением от 20 до 30 В и током нагрузки не менее 50 мА, при этом “плюс” подключить к контакту “2” через токоограничительный резистор сопротивлением $1 \text{ кОм} \pm 5\%$, а “минус” - к контакту “3”.

7.2.2 Включить источник питания, снять защитный колпак и через время не менее 10 с ввести в контрольное отверстие в крышке извещателя пробник (металлический стержень диаметром не более 0,9 мм, длиной 4-5 см) и одновременно включить секундомер.

7.2.3 В момент включения оптического индикатора остановить секундомер и определить время срабатывания (инерционность), которое должно быть не более 10с.

7.3 Перевод извещателя в дежурный режим осуществляется отключением питания на время не менее 3с.

8 ТЕХНИЧЕСКОЕ ОБСЛУЖИВАНИЕ

8.1 Внешний осмотр и техническое обслуживание извещателей проводить в составе систем пожарной сигнализации и оповещения в соответствии с регламентом технического обслуживания (Пример регламента технического обслуживания приведен в ДСТУ-Н СЕН/TS 54-14:2009 приложение А.11.2.1 «Порядок технического обслуживания»).

8.2 При техническом обслуживании системы пожарной сигнализации и оповещения регулярно, не реже одного раза в 6 месяцев, продувать извещатели воздухом в течение 1 минуты со всех сторон через отверстия для захода дыма, используя для этой цели пылесос либо компрессор с давлением $0,5\text{-}3 \text{ кг/см}^2$.

8.3 После проведения технического обслуживания извещатели необходимо проверить на работоспособность. Если извещатель был снят с базы, то проверку работоспособности проводить согласно п.7.2. В составе системы пожарной сигнализации и оповещения проверку работоспособности извещателей проводить введением пробника-штыря в отверстие в крышке извещателя, а теплового канала с помощью струи воздуха направленной на тепловой элемент с температурой на 5°C выше максимальной пороговой температуры срабатывания извещателя. В исправном извещателе загорается оптический индикатор, а на приёмном пульте сформируется сигнал «ПОЖАР».

9 ТРАНСПОРТИРОВАНИЕ И ХРАНЕНИЕ

9.1 Транспортирование извещателей в групповой таре может быть проведено всеми видами сухопутного и воздушного транспорта. Значения климатических и механических воздействий при транспортировании должны соответствовать требованиям ГОСТ 12997.

9.2 Размещение и крепление в транспортных средствах тары с извещателями должны обеспечивать их устойчивое положение, исключать возможность смещения ящиков и удары их друг о друга, а также о стенки транспортных средств.

9.3 Хранение извещателей в упаковке должно соответствовать условиям 2 ГОСТ 15150.

10 ГАРАНТИИ ИЗГОТОВИТЕЛЯ

10.1 Гарантийный срок эксплуатации извещателей - 18 месяцев со дня ввода их в эксплуатацию, но не более 30 месяцев со дня их приёмки представителем СТК предприятия-изготовителя.

10.2 Ремонт или замена извещателей в течение гарантийного срока эксплуатации проводится предприятием-изготовителем при условии соблюдения правил монтажа, своевременного технического обслуживания, транспортирования и хранения извещателей.

10.3 В случае устранения неисправностей по рекламации гарантийный срок продлевается на время, в течение которого извещатели не использовали из-за неисправности.

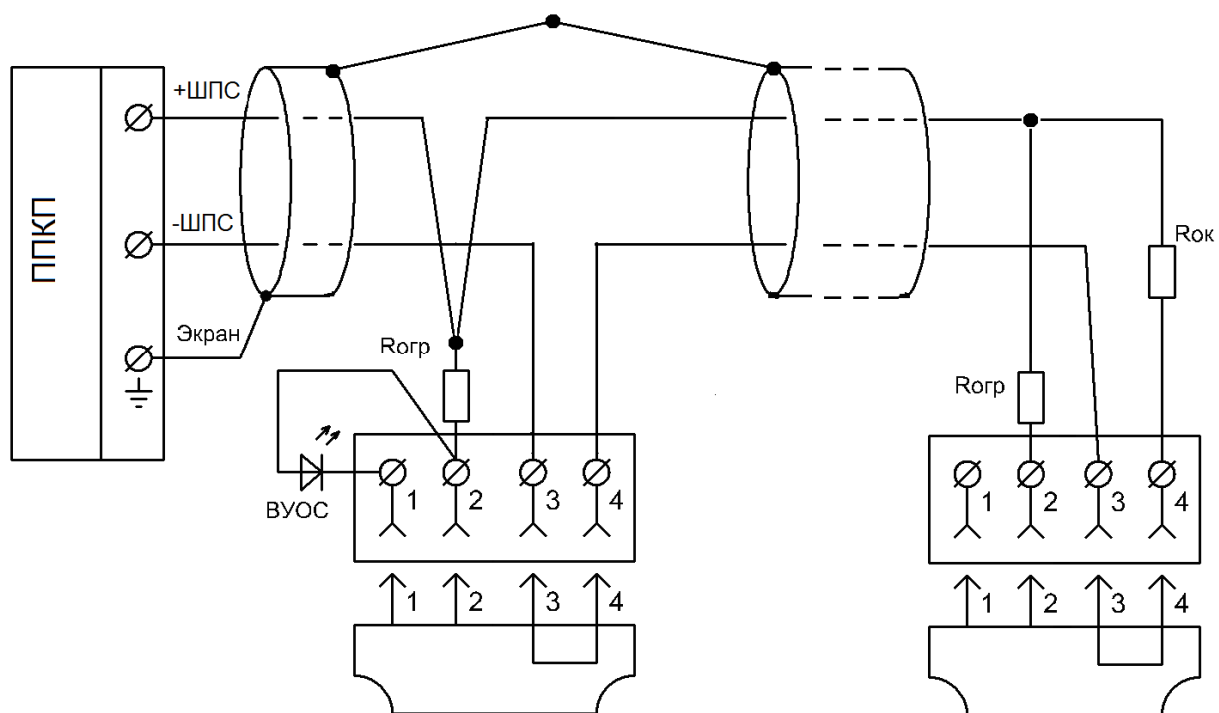
11 СВЕДЕНИЯ О РЕКЛАМАЦИЯХ

11.1 При отказе в работе извещателя в период гарантийного срока потребителем должен быть составлен технически обоснованный акт о необходимости ремонта, с указанием заводского номера, даты выпуска, характера дефекта. Неисправный извещатель вместе с актом отправить изготовителю.

12 СВЕДЕНИЯ ОБ УТИЛИЗАЦИИ

12.1 Извещатель не представляет опасности для жизни и здоровья людей, а также для окружающей среды после окончания срока службы; утилизация его проводится без принятия специальных мер защиты окружающей среды.

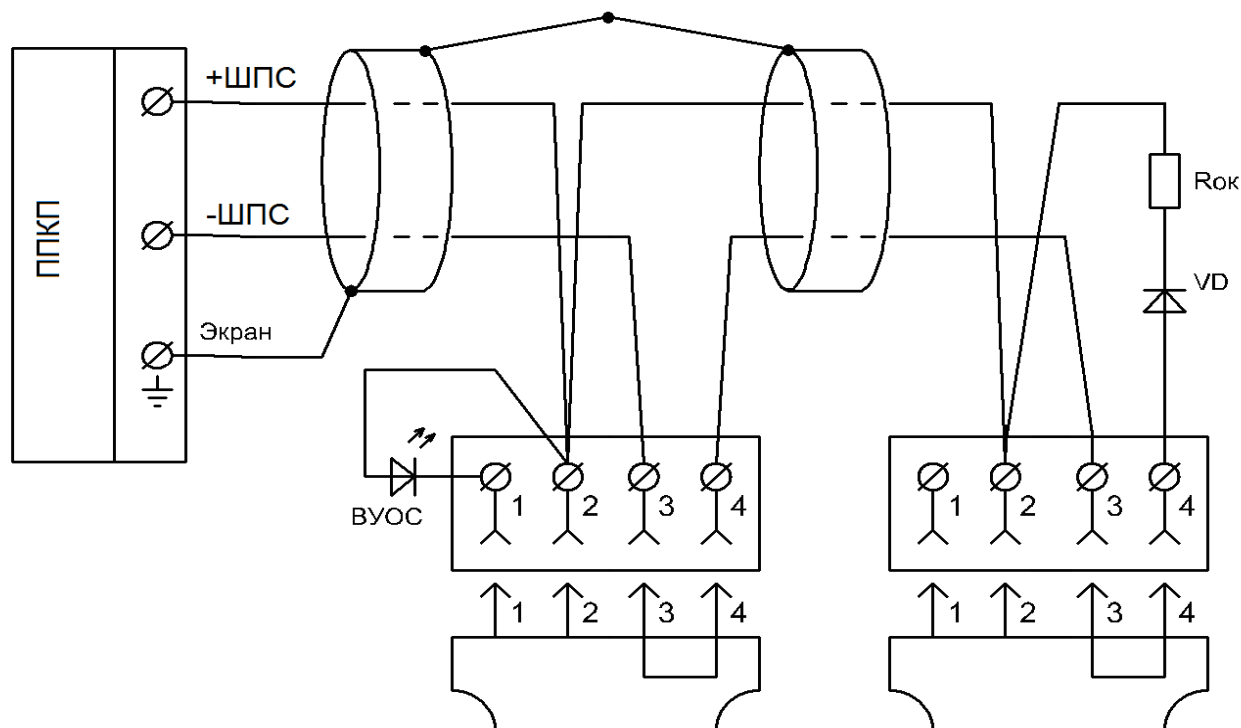
**Схема подключения извещателей СПД-3.5 к ППКП
с постояннотокowym питанием ШПС**



Количество извещателей в ШПС, величина R_{ок} и R_{огр} определяется типом ППКП

Рис. 1

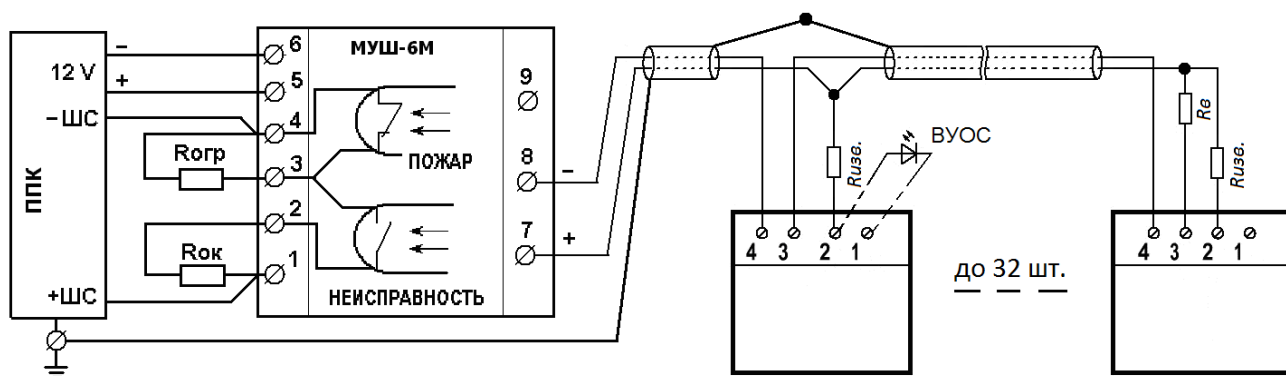
Схема подключения извещателей СПД-3.5 к ППКП со знакопеременным питанием ШПС



Количество извещателей в ШПС, величина Rок определяется типом ППКП
VD – диод 1N4148 (КД522Б)

Рис. 2

Схема подключения извещателей СПД-3.5 к ППКП с помощью модуля МУШ-6М



Rизв равно 510 Ом, Rв равно 2,4 кОм

Rок и Rогр определяется эксплуатационной документацией на ППКП.

Состояние выходных ключей модуля МУШ-6М (ПОЖАР, НЕИСПРАВНОСТЬ) показаны при отсутствии напряжении питания 12 В.

Рис. 3

