



016

Извещатель пожарный ручной ИПР-1

Паспорт
АКПИ.425211.000ПС

2011

Содержание

1 Назначение и сведения о сертификации	3
2 Технические характеристики	3
3 Комплектность	4
4 Устройство и монтаж извещателя	4
5 Меры безопасности	5
6 Работа с извещателем	5
7 Гарантии изготовителя	5
8 Свидетельство о приемке	6
9 Свидетельство об упаковывании	6
Приложение А	7
Приложение Б	8

Система управления качеством на предприятии сертифицирована в соответствии с требованиями стандарта ISO 9001:2008

TNO CERTIFICATION B.V., THE NETHERLANDS

Certificate Expiry 18 August 2011

Certificate number S-10-09850

ПРЕДПРИЯТИЕ-ИЗГОТОВИТЕЛЬ

ОДО «СКБ Электронмаш»

ул. Головна, 265Б,

г. Черновцы,

Украина 58018

тел/факс (03722) 40639

e-mail: spau@chelmash.com.ua

<http://www.chelmash.com.ua>

Версия 110318

Настоящий паспорт предназначен для изучения устройства, работы, монтажа и подключения извещателя ИПР-1 АКПИ.425211.000, далее по тексту – извещатель.

1 НАЗНАЧЕНИЕ И СВЕДЕНИЯ О СЕРТИФИКАЦИИ

- 1.1 Извещатель пожарный ручной ТУ У 22847240.001-95 предназначен для ручного включения сигнала пожарной тревоги в системах пожарной сигнализации и пожаротушения.
- 1.2 Извещатель предназначен для эксплуатации внутри помещений или в местах, изолированных от попадания влаги на него, при температуре окружающего воздуха от минус 10°C до 50°C и атмосферном давлении от 86 кПа до 106 кПа.
- 1.3 Режим работы извещателя круглосуточный непрерывный.
- 1.4 Извещатели поставляются в трех исполнениях:

Исполнение 1 - без светодиодной индикации;

Исполнение 2 - светодиодная индикация режима «Пожар»;

Исполнение 3 - светодиодная индикация режимов «Пожар» и «Норма».

1.5 Извещатель соответствует требованиям ДСТУ EN 54-11:2004 СИСТЕМИ ПОЖЕЖНОЇ СИГНАЛІЗАЦІЇ – Частина 11. Сповіщувачі пожежні ручні (EN 54-11:2001, IDT).

1.6 Сертификат пожарной безопасности UA1.016.0030581-11 действителен до 10.03.2016 г., выдан Государственным центром сертификации МЧС Украины.

2 ТЕХНИЧЕСКИЕ ХАРАКТЕРИСТИКИ

2.1 Питание извещателя осуществляется от средств пожарной сигнализации и пожаротушения.

2.2 Диапазон допустимого напряжения питания извещателя от 10 В до 30 В постоянного тока.

2.3 Ток потребления в дежурном режиме для извещателей **Исполнение 3** не более 50 мкА, для остальных отсутствует.

2.4 Ток потребления извещателя в режиме «Пожар» зависит от напряжения питания извещателя.

Примечание:

- Минимальный потребляемый ток извещателя в режиме «Пожар» при напряжении питания 10 В \approx 7 мА.
- Максимальный потребляемый ток извещателя в режиме «Пожар» при напряжении питания 30 В \approx 19 мА.
- Схема подключения извещателей в шлейф приведена в приложении А настоящего паспорта.

2.5 Сопротивление извещателя в дежурном режиме $>$ 100 кОм.

2.6 Внутреннее сопротивление извещателя 1,3 кОм \pm 10%.

2.7 Габаритные размеры извещателя 90x93x48 мм.

2.8 Масса извещателя в сборе не более 0,2 кг.

3 КОМПЛЕКТНОСТЬ

Обозначение	Наименование	Кол.	Примечание
1. АКПИ.425211.000	Извещатель пожарный ручной ИПР-1		Исполнение 1 Без светодиодной индикации
2. АКПИ.425211.000-02	Извещатель пожарный ручной ИПР-1		Исполнение 2 Светодиодная индикация режима «Пожар»
3. АКПИ.425211.000-04	Извещатель пожарный ручной ИПР-1		Исполнение 3 Светодиодная индикация режимов «Пожар» и «Дежурный»
4. АКПИ.753311.001	Ключ	1	
5. АКПИ. 425211.000ЭТ	Этикетка	1	
6.АКПИ.425211.000ПС	Извещатель пожарный ручной ИПР-1.Паспорт	1	На 25шт. ИПР-1, или спец. заказ

4 УСТРОЙСТВО И МОНТАЖ ИЗВЕЩАТЕЛЯ

4.1 Конструктивно извещатель состоит из трех основных частей:

- пластмассового, разъемного корпуса самого извещателя, в котором размещена электронная плата. На лицевой стороне корпуса размещены панель управления извещателем «НАТИСНУТИ ТУТ» и изменяемое табло «ПОЖЕЖА» появляющееся при переводе извещателя в режим «Пожар». На задней стороне корпуса извещателя расположены отмаркированные контактные колодки для подключения извещателя в шлейф.

- розетки для подключения и крепления извещателя. Установочные размеры крепления извещателя показаны в Приложении Б настоящего паспорта.

- прозрачной защитной крышки предотвращающей несанкционированный пуск системы пожаротушения. На корпусе извещателя и защитной крышке предусмотрены отверстия для опломбирования извещателя.

4.2 В извещателях **Исполнение 2** и **Исполнение 3** режим «Пожар» дополнительно индицируется горящим светодиодом.

В извещателях **Исполнение 3** «Норма» режим дополнительно индицируется мигающим светодиодом.

4.3 Установка извещателя.

Внимание! Установка извещателя должна производиться при отключенном напряжении питания шлейфа

4.3.1 Открыть защитную крышку.

4.3.2 На передней панели извещателя открутить винт-саморез крепления его к розетке.

4.3.3 Отсоединить корпус извещателя от розетки.

4.3.4 Закрепить розетку на место установки извещателя.

4.3.5 Через технологическое отверстие розетки подвести входной и выходной шлейфы.

4.3.6 Подсоединить их к контактным колодкам извещателя согласно схемы, приведенной в Приложении А настоящего паспорта.

4.3.7 Установить корпус извещателя в розетку и закрепить его, закрутив винт – саморез на передней панели.

4.3.8 Закрыть защитную крышку.

5 МЕРЫ БЕЗОПАСНОСТИ

5.1 Конструкция кнопки соответствует общим требованиям безопасности согласно ГОСТ12.2.003-91 и ГОСТ12.1.019-79.

5.2 Кнопка по способу защиты человека от поражения электрическим током удовлетворяет требованиям III класса согласно ГОСТ12.2.007.0.

5.3 Конструкция кнопки обеспечивает его пожарную безопасность при эксплуатации.

5.4 Правила безопасности при контроле параметров и эксплуатации кнопки должны соответствовать требованиям «Правил технической эксплуатации электроустановок потребителей», «Правил техники безопасности при эксплуатации электроустановок потребителей».

5.5 Правила электробезопасности при проверке, установке, эксплуатации и снятии приборов с эксплуатации должны соответствовать ДНАОП 0.00-1.21-98 «Правила безопасной эксплуатации электроустановок потребителей».

5.6 Правила пожарной безопасности при выполнении работ с прибором должны соответствовать НАПБ А.01.001-95 «Правила пожарной безопасности в Украине».

5.7 Монтажные работы с кнопкой разрешается проводить электроинструментом с рабочим напряжением не выше 42 В мощностью не более 40 Вт, имеющим исправную изоляцию токоведущих цепей от корпуса электроинструмента.

6 РАБОТА С ИЗВЕЩАТЕЛЕМ

6.1 Внутренний механизм извещателя обеспечивает два фиксированных режима его работы – режим «Норма» и режим «Пожар».

6.2 Для перевода извещателя в режим «Норма» необходимо вставить ключ, прилагаемый в комплекте, в отверстия в корпусе извещателя и нажать его до упора и характерного щелчка и появления на табло надписи «НОРМА».

6.3 Для перевода извещателя в режим «Пожар» необходимо открыть защитную крышку и нажать на переднюю панель «НАТИСНУТИ ТУТ». Произойдет фиксация извещателя в данном режиме с появлением на табло надписи «ПОЖЕЖА».

7 ГАРАНТИИ ИЗГОТОВИТЕЛЯ

7.1 Предприятие-изготовитель гарантирует соответствие извещателя пожарного ручного ИПР-1 требованиям ТУ У 22847240.001-95 и действующей технической документации при соблюдении потребителем условий транспортирования, хранения и эксплуатации, а также требований к монтажу, приведенных в эксплуатационной документации – в настоящем паспорте.

7.2 Гарантийный срок эксплуатации извещателя 18 месяцев со дня ввода в эксплуатацию, но не более 24 месяцев со дня отгрузки с предприятия-изготовителя.

7.3 Гарантийный срок хранения извещателя в заводской упаковке предприятия-изготовителя 12 месяцев с даты изготовления при условии соблюдения правил хранения.

7.4 Извещатели, у которых во время гарантийного срока эксплуатации при условии соблюдения правил эксплуатации и монтажа будет выявлено

несоответствие требованиям ТУ У 22847240.001-95 и настоящего паспорта, заменяются или ремонтируются предприятием-изготовителем.

7.5 Запрещается любое вмешательство в схему или конструкцию извещателя. При нарушении данного требования гарантии и ответственность изготовителя теряют силу независимо от срока нарушения.

7.6 Неописанные в настоящем паспорте гарантии, а также требования к наличию и выполнению не оговоренных в руководстве по эксплуатации технических характеристик недействительны.

7.7 За любой ущерб, вызванный нарушением правил эксплуатации и проверки, эксплуатацией неисправного извещателя или неправильно выполненным монтажом системы пожарной сигнализации, предприятие-изготовитель ответственности не несет.

8 СВИДЕТЕЛЬСТВО О ПРИЕМКЕ

Извещатели пожарные ручные ИПР-1 АКПИ.425211.000__ заводские номера

изготовлены и приняты в соответствии с ТУ У 22847240.001-95 и действующей технической документацией и признаны годными для эксплуатации.

Начальник ОТК

М.П. _____

личная подпись

расшифровка подписи

год, месяц, число

9 СВИДЕТЕЛЬСТВО ОБ УПАКОВЫВАНИИ

Извещатели пожарные ручные ИПР-1 АКПИ.425211.000__ заводские номера__

упакованы ОДО «СКБ Электронмаш» согласно требованиям действующей технической документации.

должность

личная подпись

расшифровка подписи

год, месяц, число

Приложение А

Схемы подключения извещателей в шлейф сигнализации

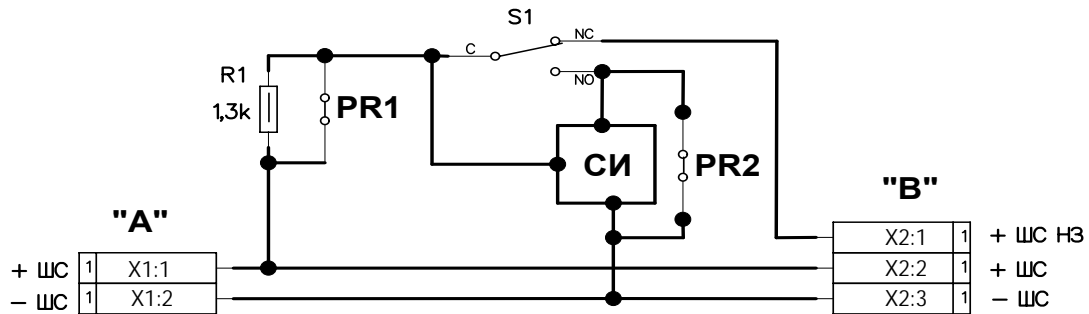


Рис1.Схема электрическая принципиальная извещателя пожарного ручного ИПР-1, где

СИ - схема светодиодной индикации (для Исполнений 2 и 3),
 PR1 - проволочная перемычка,
 PR2 - проводник на печатной плате

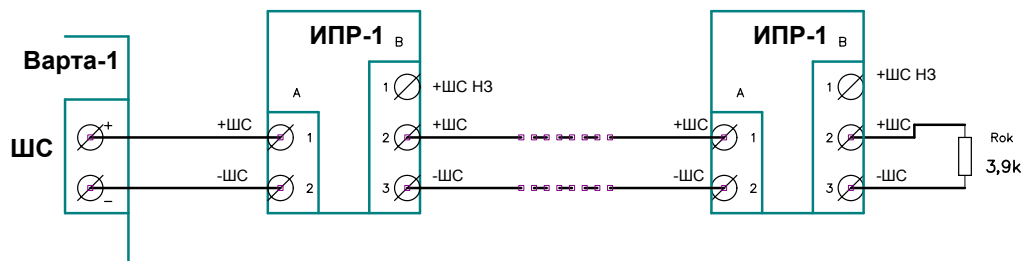


Рис 2. Схема подключения извещателя пожарного ручного ИПР-1 с НР (нормально разомкнутыми) контактами в 2-х проводный шлейф сигнализации. Перемычку PR1 удалить

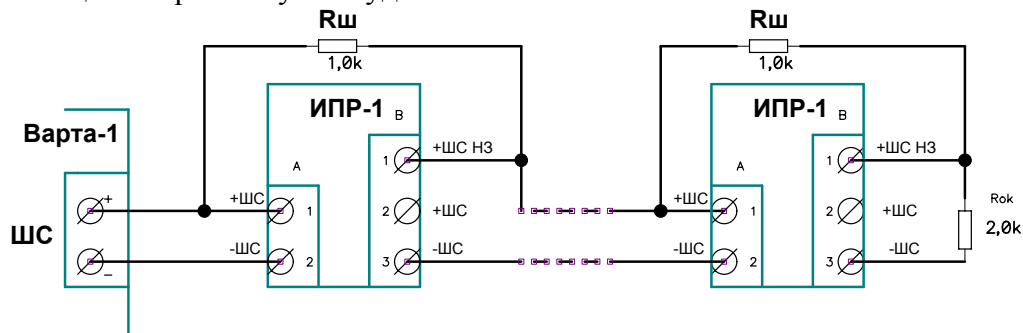
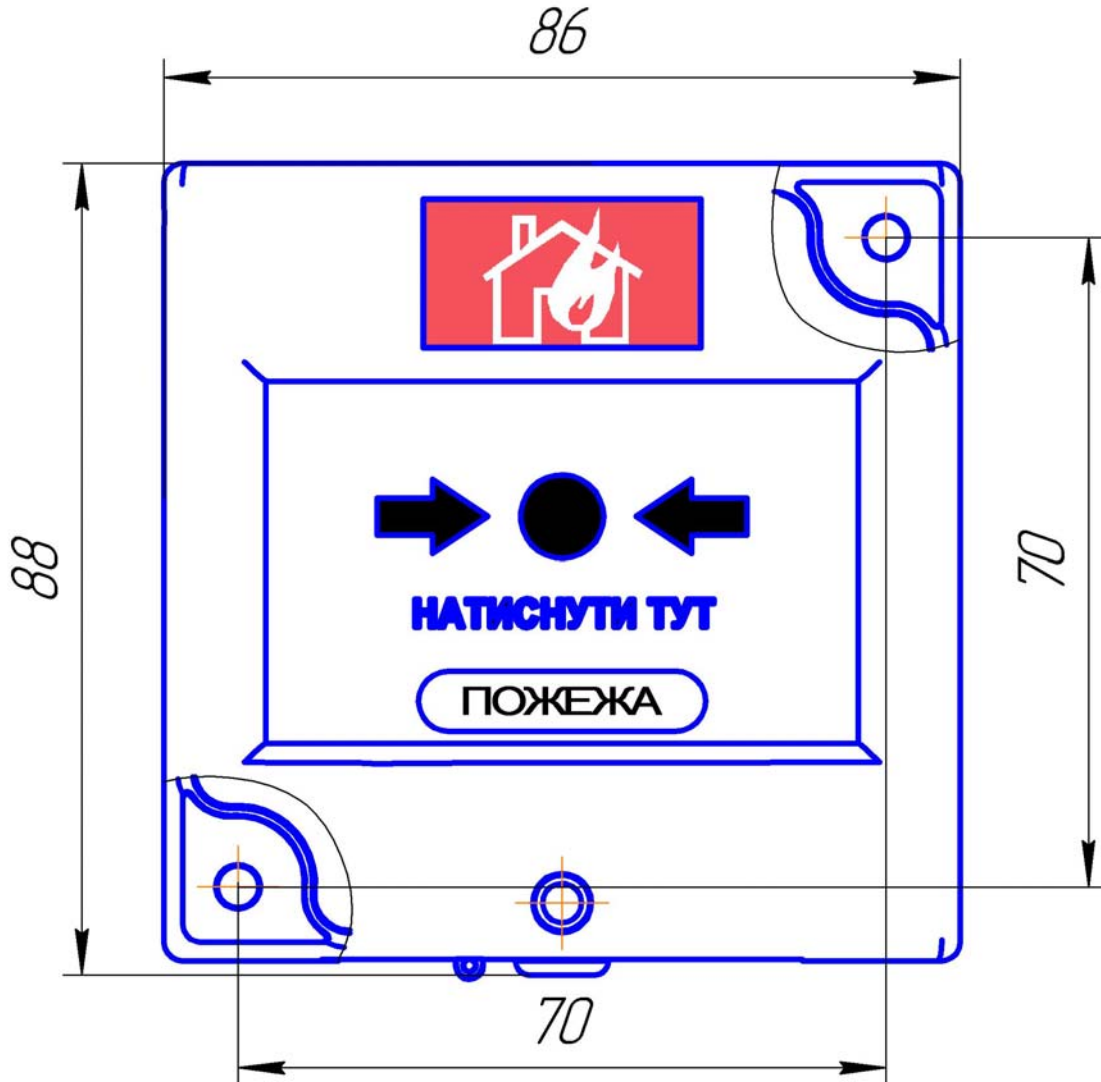


Рис 3. Схема подключения извещателя пожарного ручного ИПР-1(Исполнение -1) с НЗ (нормально замкнутыми) контактами в 2-х проводный шлейф сигнализации. Перемычку PR2 удалить (разрезать)

Внимание!

1. Резистор Rок устанавливать **обязательно на последний извещатель** шлейфа независимо от их количества.
2. Подключение смонтированного сигнального шлейфа к прибору производить при выключенном напряжении питания.
3. **Предварительно перевести все извещатели в дежурный режим - смотри пункт 6.2 настоящего паспорта!!!**

Габаритные и установочные размеры извещателя без защитной крышки
Извещатель показан в сработавшем состоянии.



ПРЕДПРИЯТТІЕ-ІЗГОТОВІТЕЛЬ

ОДО «СКБ Електронмаш»

ул. Головна, 265Б,

г. Черновцы,

Украина 58018

тел/факс (03722) 40639

e-mail: spau@chelmash.com.ua

<http://www.chelmash.com.ua>